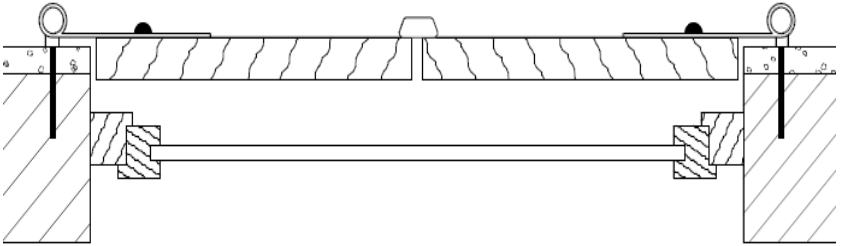
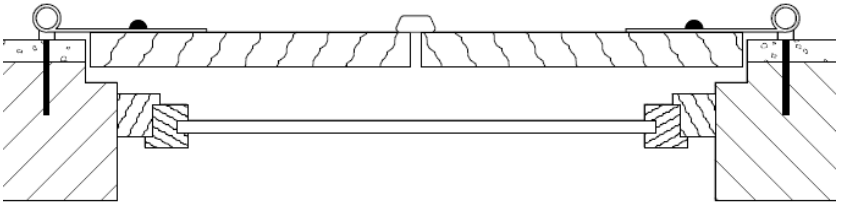
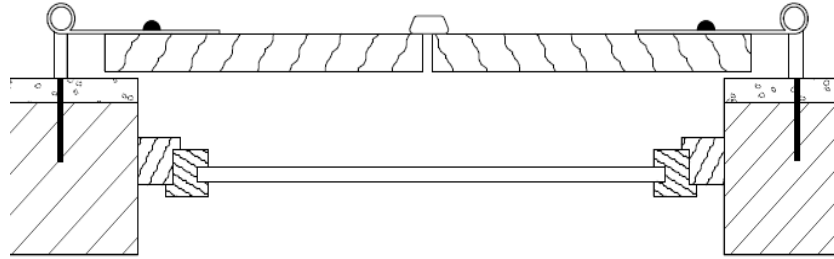


Montagearten und Aufmaßhilfe für Fensterläden

<p><u>einschlagende Mauerwerkmontage:</u> Läden liegen im geschlossenen Zustand bündig in der Leibung</p>		<p><u>Fertigungsmaßberechnung</u> <i>Ladenbreite</i> = lichtes Leibungsmaß – 5 mm Luft für rechte Seite – 5 mm Luft für linke Seite - 10 mm Luft für mittige Schlagleiste : 2 Läden <i>Ladenhöhe</i> = Lichtes Leibungshöhe - 15 mm Fenstergröße (- 20 mm Türeggröße) Luft für oben und unten</p>
<p><u>in Falz einschlagende Mauerwerkmontage</u> Läden liegen im geschlossenen Zustand bündig in der Leibung</p>		<p><u>Fertigungsmaßberechnung</u> <i>Ladenbreite</i> = lichtes Leibungsmaß – 5 mm Luft für rechte Seite – 5 mm Luft für linke Seite – 10 mm Luft für mittige Schlagleiste : 2 Läden <i>Ladenhöhe</i> = Lichtes Leibungshöhe - 15 mm Fenstergröße (- 20 mm Türeggröße) Luft für oben und unten</p>

aufschlagende
Mauerwerkmontage

Läden liegen im geschlossenen Zustand vor der Leibung



Fertigungsmaßberechnung

Ladenbreite =

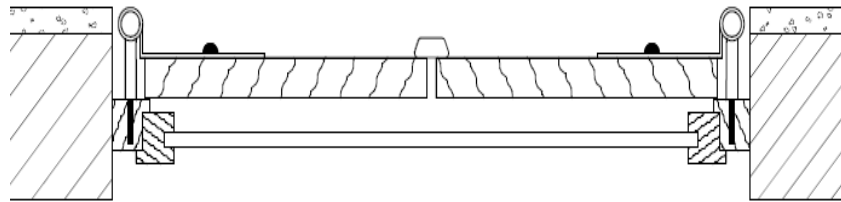
lichtes Leibungsmaß + 30 mm Aufschlag für rechte Seite + 30 mm Aufschlag für linke Seite – 10 mm Luft für mittige Schlagleiste : 2 Läden

Ladenhöhe =

Lichtes Leibungshöhe + 25 mm Aufschlag

Fensterrahmen-
Montage

Läden liegen im geschlossenen Zustand direkt in der Leibung, Kloben werden auf dem Rahmen montiert. Fensterrahmen sollte mindestens 60 mm breit sein.



Fertigungsmaßberechnung:

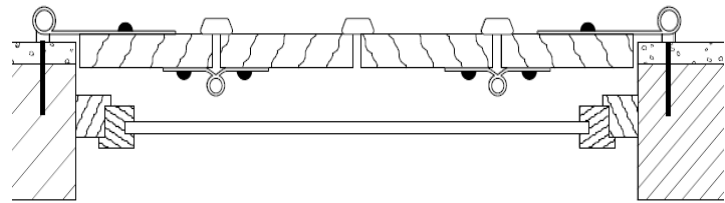
Ladenbreite =

lichter Fensterstock + je 10-15 mm Aufschlag seitlich – 10 mm Luft für mittige Schlagleiste : 2 Läden

Ladenhöhe =

Lichter Fensterstock + je 10 - 15 mm Aufschlag für oben und unten

Beispiel für gekoppelte Fensterläden bei einschlagender Mauerwerkmontage



im geschlossener Zustand der Läden



im geöffneten Zustand der Läden

Thomas Kaiser e.K
Lohwiesenweg 1
73433 Aalen-Oberalfingen

Tel. 07361/88097-0
Fax 07361/88097-19
mail: info@kaiser-klappladen.de

Sonnenschutztechnik
Kaiser